

# **ISTRUZIONI DI MONTAGGIO E MANUTENZIONE**

CORPO DA INCASSO PER MISCELATORE  
MONOCOMANDO PER VASCA-DOCCIA 1 E 2 VIE

## **ASSEMBLY AND MAINTENANCE INSTRUCTIONS**

COMPLETE CONCEALED SINGLE LEVER MIXER FOR SHOWER 1/2 WAYS

## **INSTRUCTIONS D'INSTALLATION ET D'ENTRETIEN**

MITIGEUR MONOCOMMANDE COMPLET À ENCASTRER  
POUR DOUCHE 1/2 FAÇONS

## **MONTAGE UND WARTUNGSANLEITUNG**

KOMPLETT UNTERPUTZ BRAUSEBATTERIE 1/2 WEGE

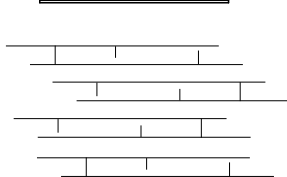
## **INSTRUCCIONES DE MONTAJE Y MANTENIMIENTO**

MEZCLADOR MONOMANDO EMPOTRABLE COMPLETO PARA  
DUCHA 1/2 FORMAS

# **PALLAZZANI**

Altezza consigliata  
soffione doccia  
Recommended height  
head shower  
hauteur recommandée,  
amdée pour la tete de  
douche  
Empfohlene Höhe  
für Kopfdusche  
**2150 mm**

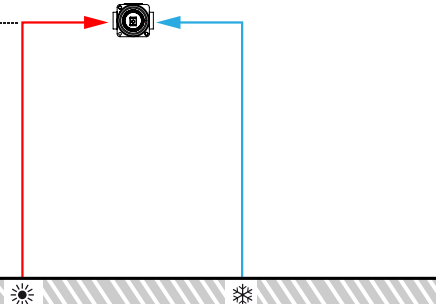
**Uscita** Acqua miscelata  
**Exit** Mixed water  
**Sortie** eau mitigée  
**Ausfahrt** Mischwasser



Altezza consigliata  
miscelatore  
Recommended height  
mixer  
Hauteur recommandée  
pour le mitigeur  
Empfohlene Höhe  
für der Mischer  
**1200 mm**



Pavimento / Floor / Sol / Boden / Suelo

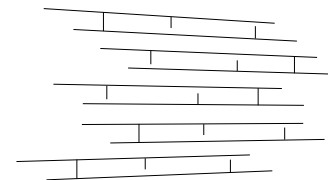
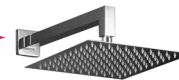


Acqua calda / Hot water / Eau chaude  
/ Warmwasser / Agua Caliente

Acqua fredda / Cold water / Eau Froide  
/ Kaltem Wasser / Agua Fria

Altezza consigliata  
soffione doccia  
Recommended height  
head shower  
hauteur recommandée,  
amdée pour la tete de  
douche  
Empfohlene Höhe  
für Kopfdusche  
**2150 mm**

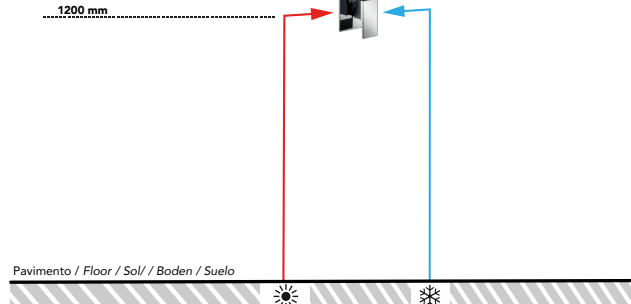
**Uscita** Acqua miscelata  
**Exit** Mixed water  
**Sortie** eau mitigée  
**Ausfahrt** Mischwasser



Altezza consigliata  
miscelatore  
Recommended height  
mixer  
Hauteur recommandée  
pour le mitigeur  
Empfohlene Höhe  
für der Mischer  
**1200 mm**

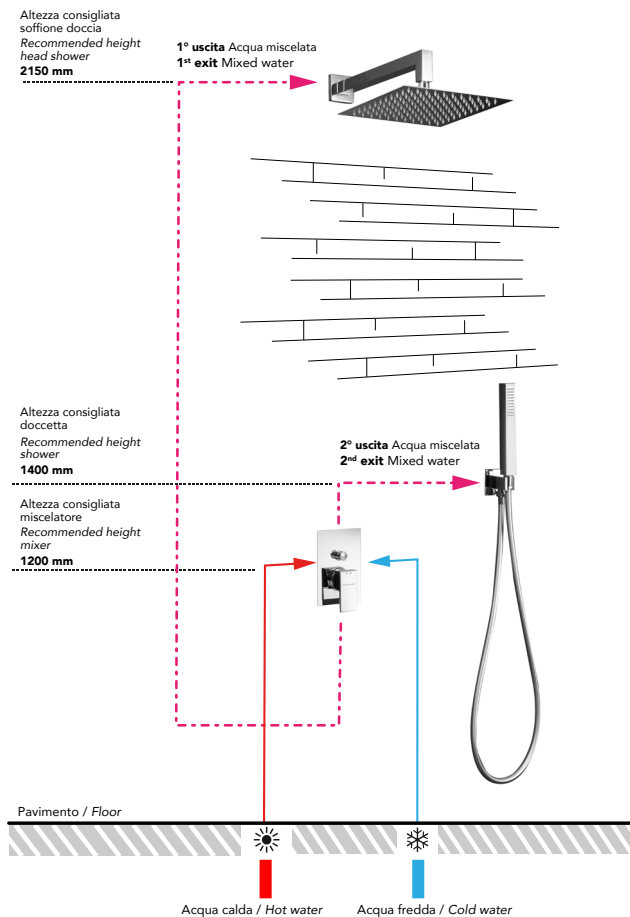
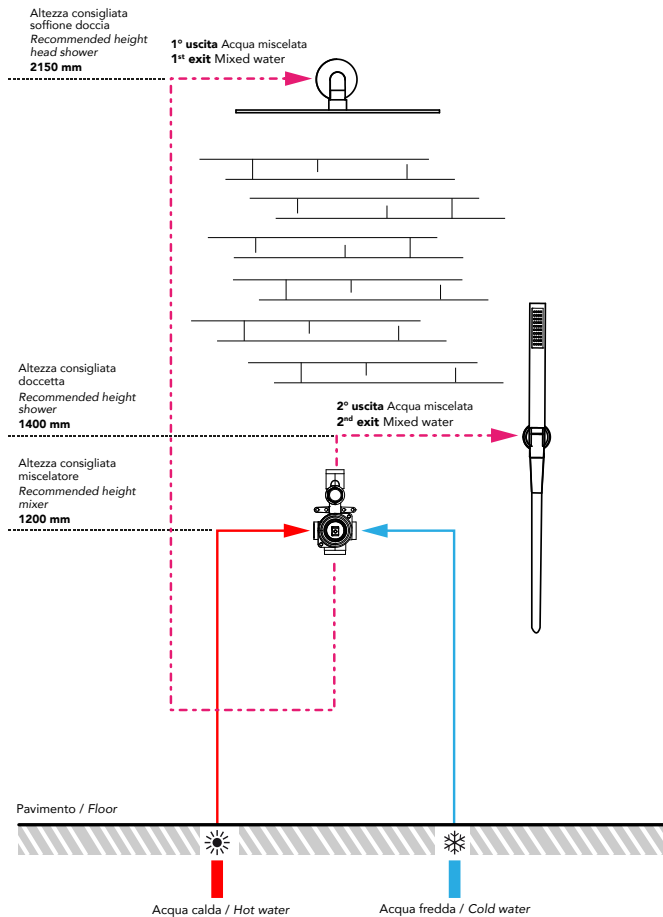


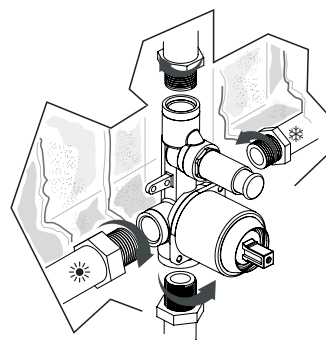
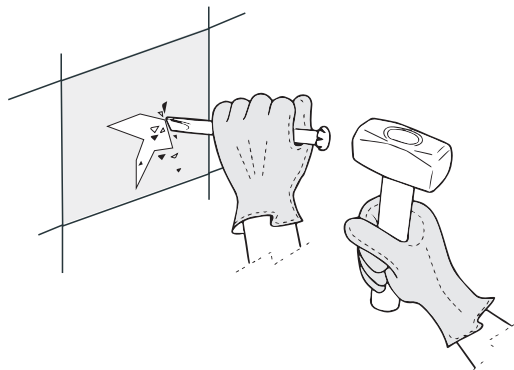
Pavimento / Floor / Sol / Boden / Suelo



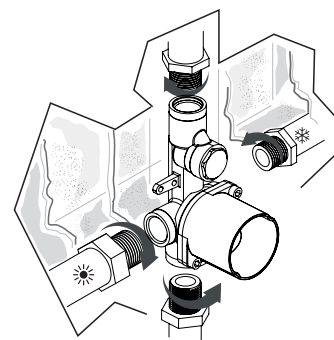
Acqua calda / Hot water / Eau chaude

Acqua fredda / Cold water / Eau Froide

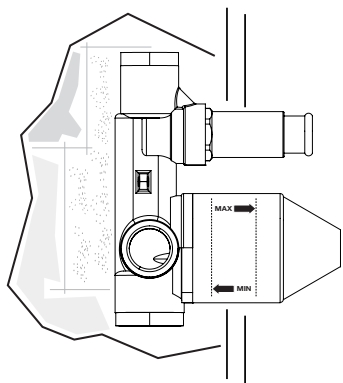




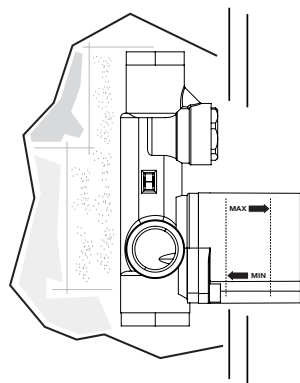
**992727**



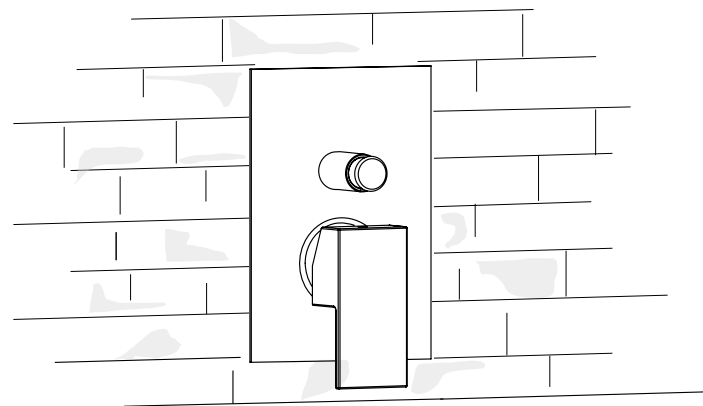
**995715**



**992727**



**995715**



**I** MONTAGGIO A MURO

- Forare il muro prestando attenzione alle misure di profondità minima e massima d'incasso indicata sul cappuccio di protezione applicato sopra il canotto del rubinetto.
- Posizionare il rubinetto a incasso all'interno del muro.
- Avvitare i tubi di alimentazione delle acque alle rispettive entrate (destra fredda - sinistra calda), collegare l'uscita posta nella parte superiore del rubinetto (incasso 1VIA), oppure collegare l'uscita superiore alla doccetta e quella inferiore al soffione/bocca vasca (incasso 2 VIE)

**NB: È di fondamentale importanza effettuare il collaudo delle parti incassate per verificare la tenuta e la mancanza di fuoriuscite di acqua, prima di procedere con la posa delle piastrelle, così da evitare eventuali danneggiamenti dovuti a perdite non visibili dopo l'installazione delle parti esterne. Essendo le parti incassate montate in loco, non potrà essere imputato all'azienda un'eventuale perdita dovuta ad un errato montaggio o ad un'accidentale smontaggio delle stesse. Durante la posa delle piastrelle, verificare attentamente che la dimensione del foro nel muro sia inferiore alla piastra-rosone di copertura. La pressione minima per un corretto funzionamento del deviatore a pulsante dell'incasso 2 vie è di 1 bar.**

**EN** WALLMOUNTING

- Drill the wall, paying attention to minimum and maximum deep measurements of the recessed, indicated on protection cover, put on concealed dinghy.
- Place the recessed into the wall.
- Connect the exit placed in the upper part of the faucet (1 way concealed body), or connect the upper exit to the handshower and the lower one to the shower head/bath spout (2 ways exit)

**NB: It's of fundamental importance to make a test of concealed body, to check the hold and lack of water leakages, before laying the tiles, to avoid any damage caused by not-visible leaking after installing external parts. As concealed parts are mounted on site, it won't be in charge of the company a loss caused by an incorrect assembly or by an accidental dismantling of the same. During the placing of the tiles, verify carefully that the dimension of the hole in the wall is lower than the plate-covering rose. Minimum pressure for a right working of the button diverter of 2 way concealed mixer is 1 bar.**

**F** MONTAGE MURAL

- Percer le mur, en pa yant attention aux mesures de profondeur minimal et maximal du encaissement, indiqués sur le capuchon de protection appliqué sur le canot du encaissement.
- Mettre l'encaissement dans le mur.
- Relier la sortie placée en la partie supérieure du robinet (corps encastré 1 voie) ou relier la sortie supérieure à la douchette et celle inférieure à la tête de douche/bec vasque (corps encastré 2 voies)

**NB: Il est très important de faire un essai des parties encastrés, pour vérifier la conformité et qu'il n'y a pas de fuites d'eau, avant de procéder avec le**

**placement des carrelages, pour éviter des dommages causés par pertes ne pas visibles après l'installation des parties extérieures. Comme les parties encastrées sont placés sur site, on ne pourra pas imputer à l'entreprise une éventuelle perte due à un mauvais montage ou à un démontage accidentel de celles-ci. Pendant la pose des carreaux, vérifier bien attentivement que la dimension du trou dans le mur soit inférieur à la plaque-rose de couverture. La pression minimale pour un bon fonctionnement de l'inverseur à bouton-poussoir à encastrement 2 voies est de 1 bar.**

**D****WANDMONTAGE**

- Bohren Sie durch die Wand, beim vorsichtig sein auf minimale und maximale Versenks tief Messungen, die auf die Protektion Kapuze auf dem Eingebautes Beiboot angezeigt sind.
- Platzieren Sie dem Eingebautes im Wand.
- Verbinden Sie die Austrittsöffnung im oberen Teil des Wasserhahns (1VIA-Einlass), oder verbinden Sie den oberen Ausgang mit der Brause und den unteren Auslass mit dem Beckenschlag/Maul (Einbau 2 VIE).

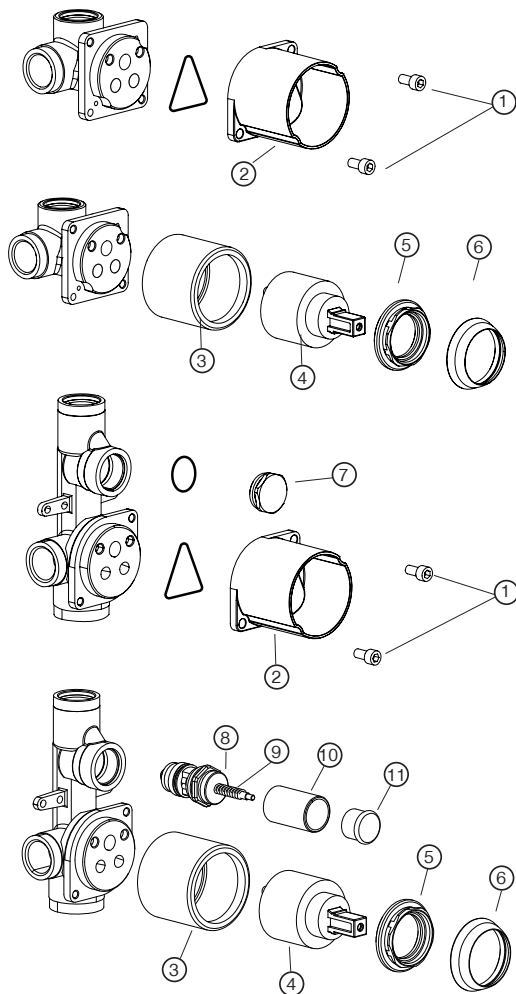
**NB: Vor dem Verlegen der Fliesen müssen die eingebauten Teile auf Dichtigkeit und Wasseraustritt geprüft werden, um Beschädigungen durch unsichtbare Leckagen nach dem Einbau der Aussenteile zu vermeiden. Da es sich bei den eingenommenen Teilen vor Ort eingebaut handelt, Verluste, die durch unsachgemäße Montage oder unbeabsichtigte Demontage der Geräte entstanden sind, dürfen dem Betrieb nicht angelastet werden.**

**Während der Verlegung der Fliesen, prüfen Sie genau, dass die Dimension des Loches im Wand sei unteren die Platte-Abdeckung Rosette. Der Mindestdruck für den ordnungsgemäßen Betrieb des 2-Wege-Drucktasters beträgt 1 bar.**

**ES****MONTAJE EN PARED**

- Perforar la pared, cuidando a las medidas de profundidad minimal y maximal de empotrado, indicadas en el capuchón de protección puesto sobre al tanque incorporado.
- Poner el empotrado dentro de la pared.
- Conectar la salida puesta en la parte superior del tanque (cuerpo empotrado 1 vía), o conectar la salida superior a la ducha y la inferior al rociador/boca de la banera.

**NB: Es muy importante hacer un ensayo de las partes empotradas, para verificar que todo funcione y que no haya fugas de agua, antes de proceder con la colocación de los azulejos, para evitar danos causados por pérdidas non-visibility después de la instalación de las partes externas. Dado que las partes empotradas son montadas en su lugar, no se podrá dar culpa a nuestra empresa por cualquier perda causada por un montaje equivocado o por un desmontaje equivocado de las mismas partes. Durante la instalación de las baldosas, verificar atentamente que la dimensión del agujero sea inferior a la plancha-rosón de cobertura. La presión mínima para un correcto funcionamiento del desviador de botón de 2 vías es de 1 bar.**



### MONTAGGIO CARTUCCIA MIXER 1 VIA

- Prima di iniziare il montaggio ricordarsi di verificare che le acque di alimentazione siano chiuse.
- Svitare le viti (1) che fissano la falsa cartuccia all'incasso.
- Estrarre la falsa cartuccia (2).
- Avvitare manualmente il canotto (3) all'incasso doccia.
- Posizionare la cartuccia (4) sul corpo, assicurandosi che il fondello cartuccia con l'apposita guarnizione e le basi di appoggio del corpo siano perfettamente puliti e privi di impurità.
- Avvitare la ghiera di serraggio (5) con l'apposita chiave dinamometrica regolata a 10 NM.
- Avvitare il coprighiera (6).

**NB: È di fondamentale importanza effettuare il collaudo delle parti incassate per verificare la tenuta e la mancanza di fuoriuscite di acqua, prima di procedere con la posa delle piastrelle, così da evitare eventuali danneggiamenti dovuti a perdite non visibili dopo l'installazione delle parti esterne. Essendo le parti incassate moneta in loco, non potrà essere imputato all'azienda un'eventuale perdita dovuta ad un errato montaggio o ad un'accidentale smontaggio delle stesse.**

### MONTAGGIO CARTUCCIA MIXER 2 VIE

- Prima di iniziare il montaggio ricordarsi di verificare che le acque di alimentazione siano chiuse.
- Svitare le viti (1) che fissano la falsa cartuccia all'incasso.
- Estrarre la falsa cartuccia (2).
- Svitare il tappo (7) dalla sede del deviatore.
- Avvitare il deviatore (8) sul corpo con l'apposita chiave, assicurandosi che la molla (9) sia ben posizionata sull'asta.
- Avvitare il canotto (10) alla base del deviatore.
- Avvitare il pulsante (11) all'asta del deviatore.
- Avvitare manualmente il canotto (3) all'incasso doccia.
- Posizionare la cartuccia (4) sul corpo, assicurandosi che il fondello cartuccia con l'apposita guarnizione e le basi di appoggio del corpo siano perfettamente puliti e privi di impurità.
- Avvitare la ghiera di serraggio (5) con l'apposita chiave dinamometrica regolata a 10 NM.
- Avvitare il coprighiera (6).

**NB: È di fondamentale importanza effettuare il collaudo delle parti incassate per verificare la tenuta e la mancanza di fuoriuscite di acqua, prima di procedere con la posa delle piastrelle, così da evitare eventuali danneggiamenti dovuti a perdite non visibili dopo l'installazione delle parti esterne. Essendo le parti incassate moneta in loco, non potrà essere imputato all'azienda un'eventuale perdita dovuta ad un errato montaggio o ad un'accidentale smontaggio delle stesse.**

EN

**ASSEMBLY BOX P - BOX 1 WAY MIXER**

- Before starting assembling, remember to check that feeding waters are closed.
- Unscrew the screws (1) that fix the false cartridge to the concealed body.
- Take out the false cartridge (2).
- Manually screw the sleeve (3) to the concealed body.
- Place the cartridge (4) on the body, ensuring that the bottom of the cartridge with the right seal and the base of support of the body are perfectly clean and with no impurities.
- Screw the closing ring (5) with the right dynamometric key, fixed at 10 NM.
- Screw the covering (6).

**NB: It's of fundamental importance to make a test of concealed body, to check the hold and lack of water leakages, before laying the tiles, to avoid any damage caused by not-visible leaking after installing external parts. As concealed parts are on site money, it won't be in charge of the company a loss caused by an incorrect assembly or by an accidental dismantling of the same.**

**ASSEMBLY BOX P - BOX 2 WAYS MIXER**

- Before starting assembling, remember to check that feeding waters are closed.
- Unscrew the screws (1) that fix the false cartridge to the concealed body.
- Take out the false cartridge (2).
- Unscrew the cap (7) from the diverter place.
- Screw the diverter (8) on the body with the right key, ensuring that the spring (9) is well placed on the rod.
- Screw the sleeve (10) to the base of the diverter.
- Screw the button (11) to the diverter rod.
- Manually screw the sleeve (3) to the concealed body of the shower.
- Place the cartridge (4) on the body, ensuring that the bottom of the cartridge with the right seal and the base of support of the body are perfectly clean and with no impurities.
- Screw the closing ring (5) with the right dynamometric key, fixed at 10 NM.
- Screw the covering (6).

**NB: It's of fundamental importance to make a test of concealed body, to check the hold and lack of water leakages, before laying the tiles, to avoid any damage caused by not-visible leaking after installing external parts. As concealed parts are on site money, it won't be in charge of the company a loss caused by an incorrect assembly or by an accidental dismantling of the same.**

F

**MONTAGE CARTOUCHE MITIGEUR 1 VOIE**

- Avant de commencer le montage, se rappeler de vérifier que les eaux d'alimentation soient fermées.
- Dévisser les visses (1) que fixent la fausse cartouche au encastrement
- Retirer la fausse cartouche (2).
- Visser manuellement le canot (3) au corps encastré de la douche.
- Placer la cartouche (4) sur le corps, en s'assurant que la base de la cartouche avec la garniture et les bases d'appui du corps soient parfaitement nettoyés et sans d'impuretés.
- Visser la capsule de fermeture (5) avec la clé dynamométrique appropriée, réglée à 10 NM.
- Visser la couverture de la capsule (6).

**NB: Il est très important de faire un essai des parties encastrés, pour vérifier la conformité et qu'il n'y a pas de fuites d'eau, avant de procéder avec le placement des carrelages, pour éviter des dommages causés par pertes ne pas visibles après l'installation des parties extérieures. Comme les parties encastrées sont placés sur site, on ne pourra pas imputer à l'entreprise une éventuelle perte due à un mauvais montage ou à un démontage accidentel de celles-ci.**

**MONTAGE CARTOUCHE MITIGEUR 2 VOIES**

- Avant de commencer le montage, se rappeler de vérifier que les eaux d'alimentation soient fermées.
- Dévisser les visses (1) que fixent la fausse cartouche au encastrement
- Retirer la fausse cartouche (2).
- Dévisser le tapon (7) de la siège de l'inverseur.
- Visser l'inverseur (8) sur le corps avec la clé appropriée en s'assurant que le ressort (9) soit bien placé sur le tige.
- Visser le canot (10) à la base de l'inverseur.
- Visser le bouton (11) à la tige du inverseur.
- Placer la cartouche (4) sur le corps, en s'assurant que la base de la cartouche avec la garniture et les bases d'appui du corps soient parfaitement nettoyés et sans d'impuretés.
- Visser la capsule de fermeture (5) avec la clé dynamométrique appropriée, réglée à 10 NM.
- Visser la couverture de la capsule (6).

**NB: Il est très important de faire un essai des parties encastrés, pour vérifier la conformité et qu'il n'y a pas de fuites d'eau, avant de procéder avec le placement des carrelages, pour éviter des dommages causés par pertes ne pas visibles après l'installation des parties extérieures. Comme les parties encastrées sont monnaie sur site, on ne pourra pas imputer à l'entreprise une éventuelle perte due à un mauvais montage ou à un démontage accidentel de celles-ci.**

D

**MONTAGE DER KARTUCHE 1 WEG**

- Bevor Sie mit der Montage beginnen, überprüfen Sie, ob das Versorgungswasser geschlossen ist.
- Schrauben Sie die Schrauben (1) welche die falsche Kartusche am Einband befestigen.
- Entnehmen Sie die falsche Kartusche (2).
- Der Schlauch (3) manuell and die Dusche schrauben.
- Legen Sie die Kartusche (4) auf den Korpus, wobei darauf zu achten ist, dass der Patronenboden mit dem Dichtungsring und die Bodenauflage des Korpus sauber und frei von Verunreinigungen sind
- Schrauben Sie die Schraubdose (5) mit dem auf 10 NM einstellten Schraubenschlüssel.
- Schrauben Sie die Abdeckung (6).

**NB: Vor dem Verlegen der Fliesen müssen die eingebauten Teile auf Dichtigkeit und Wasseraustritt geprüft werden, um Beschädigungen durch unsichtbare Leckagen nach dem Einbau der Aussenteile zu vermeiden. Dado que los cuerpos empotrados son dinero in situ, no se podrá imputar a la empresa una posible pérdida causada por un montaje equivocado o un accidental desmontaje de estas.**

**MONTAGE DER KARTUCHE 2 WEGE**

- Bevor Sie mit der Montage beginnen, überprüfen Sie, ob das Versorgungswasser geschlossen ist.
- Schrauben Sie die Schrauben (1) welche die falsche Kartusche am Einband befestigen.
- Entnehmen Sie die falsche Kartusche (2).
- Schrauben Sie den (7) Stopfen von der Stelle des Umlufers ab
- Schrauben Sie den Umlenker (8) mit dem Schraubenschlüssel auf den Korpus und stellen Sie sicher, dass die Feder (9) gut auf der Stange positioniert ist.
- Anschrauben Sie den Schlauch (10) an der Basis des Umlatters.
- Schrauben Sie den Knopf (11) an der Ablenkerstange.
- Der Schlauch (3) manuell an die Dusche schrauben.
- Legen Sie die Kartusche (4) auf den Korpus, wobei darauf zu achten ist, dass der Patronenboden mit dem Dichtungsring und die Bodenauflage des Korpus sauber und frei von Verunreinigungen sind
- Schrauben Sie die Schraubdose (5) mit dem auf 10 NM einstellten Schraubenschlüssel.
- Schrauben Sie die Abdeckung (6).

**NB: Vor dem Verlegen der Fliesen müssen die eingebauten Teile auf Dichtigkeit und Wasseraustritt geprüft werden, um Beschädigungen durch unsichtbare Leckagen nach dem Einbau der Aussenteile zu vermeiden. Da es sich bei den eingenommenen Teilen vor Ort eingebaut handelt, Verluste, die durch unsachgemäße Montage oder unbeabsichtigte Demontage der Geräte entstanden sind, dürfen dem Betrieb nicht angelastet werden.**

ES

**MONTAJE CARTUCHO MIXER 1 VIA**

- Antes de empezar el montaje, acordarse de verificar que las aguas de alimentación estén cerradas (1).
- Desatomillar los tornillos que fijan el falso cartucho al cuerpo empotrado.
- Sacar el falso cartucho (4).
- Atomillar manualmente el casquillo (3) al cuerpo empotrado de la ducha.
- Colocar el cartucho (4) sobre el cuerpo, asegurándose que el hondo del cartucho con su propia guarnición y las bases de apoyo del cuerpo sean perfectamente limpios y sin impurezas.
- Atomillar el anillo de fijación (5) con su propia llave hexagonal dinamométrica arreglada a 10 NM.
- Atomillar el cobertor del anillo (6).

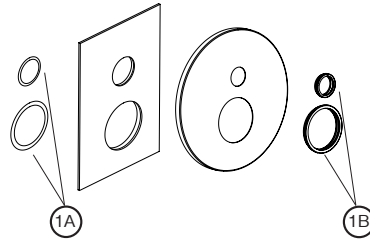
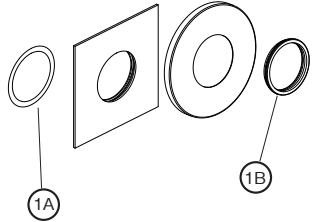
**NB: Es muy importante hacer un ensayo de las partes empotradas, para verificar que todo funcione y que no haya fugas de agua, antes de proceder con la colocación de los azulejos, para evitar danos causados por pérdidas non-visibles después de la instalación de las partes externas. Da es sich bei den eingenommenen Teilen un Geld vor Ort handelt, Verluste, die durch unsachgemäße Montage oder unbeabsichtigte Demontage der Geräte entstanden sind, dürfen dem Betrieb nicht angelastet werden.**

**MONTAJE CARTUCHO MIXER 2 VIAS**

- Antes de empezar el montaje, acordarse de verificar que las aguas de alimentación estén cerradas (1).
- Desatomillar los tornillos (2) que fijan el falso cartucho al cuerpo empotrado.
- Sacar el falso cartucho (3).
- Desatomillar el tapón del hogar del desviador.
- Atomillar el desviador (9) sobre el cuerpo con su propia llave.
- Atomillar el casquillo (10) a la base del desviador.
- Atomillar el botón (7) a la asta del desviador (3).
- Atomillar manualmente el casquillo (1) al cuerpo empotrado de la ducha
- Colocar el cartucho (4) sobre el cuerpo, asegurándose que el hondo del cartucho con su propia guarnición y las bases de apoyo del cuerpo sean perfectamente limpios y sin impurezas (5).
- Atomillar el anillo de fijación (3) con su propia llave hexagonal dinamométrica arreglada a 10 NM.
- Atomillar el cobertor del anillo (6).

**NB: Es muy importante hacer un ensayo de las partes empotradas, para verificar que todo funcione y que no haya fugas de agua, antes de proceder con la colocación de los azulejos, para evitar danos causados por pérdidas non-visibles después de la instalación de las partes externas. Dado que las partes empotradas son montadas en su lugar, no se podrá dar culpa a nuestra empresa por cualquier perda causada por un montaje equivocado o por un desmontaje equivocado de las mismas partes.**



**EN****EXTERNAL PARTS MOUNTING**

- Insert the o-ring (1A) or the gasket (1B) in its respective place into the holes of the plate-rose (2).
- Fit the plate (2) on concealed dinghy (3), paying attention not to ruin the finishing when mounting, apply silicone on the plate and place it perfectly fitted to the wall.
- Fix the handle (4) to the cartridge, tightening with the right 2,55 mm allen key the grab-screw (5) into the right hole, placed in the back of the handle.
- Insert the plug (6) into the hole in the back part of the handle.

**F****MONTAGE DES PARTIES EXTÉRIEURES**

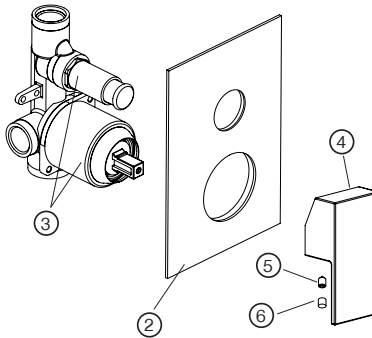
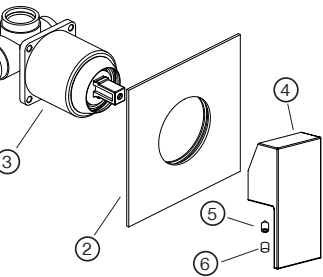
- Insérer le o-ring (1A) ou le joint d'étanchéité (1B) dans le respectives siège dans les trous de la plaque - rose (2).
- Ajuster la plaque (2) sur le canot du encaissement (3), en payant attention à ne pas ruiner la finition au moment du montage, appliquer le silicone sur la plaque et la appuyer parfaitement adhérente au mur.
- Fixer la poignée (4) à la cartouche, en vissant avec la juste clé Allen de 2,55mm le grain (5) dans le respectives trou, sur la partie postérieure de la poignée.
- Insérer le bouchon (6) dans le trou en la partie postérieure de la poignée.

**D****AUSSENTEILE MONTIEREN**

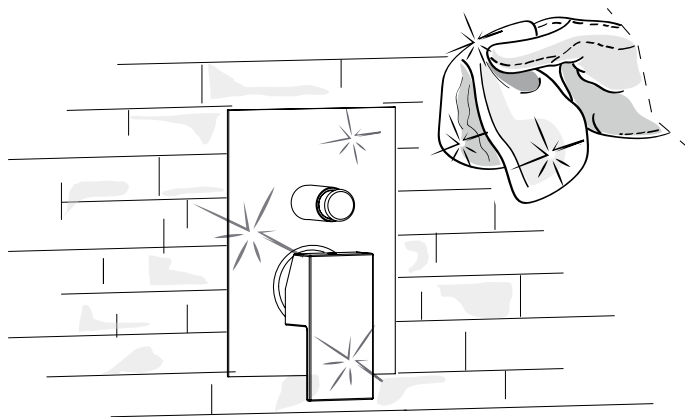
- Geben Sie der O-Ring (1A) oder Dichtung (1B) ein, in seinem Standort in die Loche der Platte-Rosette (2).
- Arrangieren Sie die Platte auf dem eingebautes Tankboden, beim vorsichtig sein, während des Montages, die Endbearbeitung nicht ruinieren; verwenden Sie das Silikon auf die Platte und legen Sie es, perfekt anliegend an der Wand.
- Festlegen Sie den Griff (4) auf die Kartusche, und schrauben Sie die Rebe mit dem 2,5 mm Inbusschlüssel, (5) im jeweiligen Loch, der hinter den Griff liegt.
- Geben Sie die Kappe (6) ein, im Loch der hinter den Griff liegt.

**ES****MONTAJE DE LAS PARTES EXTERIORES**

- Insertar el o-ring (1A) o la junta (1B) en el respectivo lugar puesto dentro unos agujeros de la plancha-rosón (2).
- Encajar la plancha (2) sobre al tanque incorporado (3), cuidando de no arruinar el acabado durante el montaje, aplicar la silicona en la plancha y apoyarla perfectamente adherente a la pared.
- Fixar la manilla (4) a la cartucha, atomillando con la llave Allen de 2,5 mm el tornillo (5) dentro de su agujero, puesto en la parte posterior de la manilla.
- Insertar el tapón (6) en el agujero puesto en la parte posterior de la manilla.

**I****MONTAGGIO PARTI ESTERNE**

- Inserire l'o-ring (1A) o la guarnizione (1B) nella rispettiva sede situata all'interno dei fori della piastra-rosone (2).
- Calzare la piastra (2) sul canotto dell'incasso (3), facendo attenzione a non rovinare la finitura al momento del montaggio, applicare il silicone sulla piastra e appoggiarla perfettamente aderente al muro.
- Fissare la maniglia (4) alla cartuccia, avvitando con l'apposita chiave a brugola da 2,5mm il grano (5) all'interno del rispettivo foro, situato nella parte posteriore della maniglia.
- Inserire il tappino (6) nel foro posto nella parte posteriore della maniglia.



I

### PULIZIA E MANTENIMENTO PRODOTTO

Al fine di evitare la formazione di macchie sulle parti cromate e in finitura soggette a depositi di calcio e/o calcare dell'acqua, consigliamo, dopo ogni utilizzo di rimuovere con un panno umido l'acqua depositata, asciugando dubito dopo con un panno morbido apposto.

fondamentale utilizzare sulle parti cromate solo prodotti a base di sapone neutro, evitando assolutamente detersivi/disinfettanti abrasivi o contenenti alcool acido cloridrico acetico o solforico anche in piccola percentuale (1%, 2%, 3%). In caso di utilizzo di tali prodotti, senza un corretto risciaquo con abbondante acqua, il deposito degli acidi danneggerà lo strato superficiale della cromatura o verniciatura, creando delle imperfezioni visibili sul prodotto.

Le finiture speciali devono essere pulite solo con acqua ed un panno morbido per evitare di rovinare l'articolo.

EN

### CLEANING AND PRODUCT MAINTENANCE

To avoid spot formation on chrome and finishing parts, subject to deposits of calcium and/or limestone of water we recommend, after each use, to remove with a wet towel the deposited water, drying right after with a suitable soft towel. It's fundamental to use on chrome parts only products based on neutral chloridric, acetic or sulphuric acid even in small percentage (1%, 2%, 3%). In case of use of these products, don't rinsing them correctly with abundant water, the deposit of acids will damage the surface layer of chrome or finishing creating imperfections visible on the item.

The special finishing have to be cleaned only with water and a soft towel to avoid ruining the item.

F

### NETTOYAGE ET PRESERVATION DU PRODUIT

Pour éviter la formation de taches sur le chrome et les pièces de finition, sous réserve de dépôts de calcium et / ou de calcaire de l'eau, nous recommandons, après chaque utilisation, de retirer avec une serviette humide l'eau déposée, en séchant juste après avec une serviette douce appropriée. Il est fondamental d'utiliser sur les pièces en chrome uniquement des produits à base de savon neutre, en évitant les détergents/désinfectants abrasifs, ou contenant de l'alcool, de l'acide chloridrique, acétique ou sulfurique même en faible pourcentage (1%, 2%, 3%). En cas d'utilisation de ces produits, ne pas les rincer correctement avec de l'eau abondante, le dépôt d'acides endommagera la couche de surface de chrome ou de finition créant des imperfections visibles sur l'article.

La finition spéciale doit être nettoyée seulement avec de l'eau et une serviette douce pour éviter de ruiner l'article.

D

### REINIGUNG UND PRODUKTPFLEGE

Um Fleckenbildung auf Chrom- und Veredelungsteilen zu vermeiden, die Ablagerungen von Kalzium und/ oder Kalkstein von Wasser unterliegen, empfehlen wir, nach jedem Gebrauch das abgelagerte Wasser mit einem nassen Handtuch zu entfernen und direkt danach mit einem geeigneten weichen Handtuch zu trocknen.

Es ist von grundlegender Bedeutung, auf Chromteilen nur Produkte zu verwenden, die auf neutraler Seife basieren, Reinigungsmittel/Desinfektionsmittel-Schleifmittel vermeiden oder Alkohol, Chlorid-, Essig- oder Schwefelsäure enthalten, selbst in geringem Prozentsatz (1%, 2%, 3%). Im Falle der Verwendung dieser Produkte, spülen Sie sie nicht richtig mit reichlich Wasser, die Ablagerung von Säuren wird die Oberflächenschicht aus Chrom oder Finishing Schaffung von Unvollkommenheiten sichtbar auf dem Artikel beschädigen.

Die spezielle Ausrüstung muss nur mit Wasser und einem weichen Handtuch gereinigt werden, um das Produkt nicht zu ruinieren.

ES

### LIMPIEZA Y MANTENIMIENTO DEL PRODUCTO

Para evitar la formación de manchas en las piezas de cromo y acabado, sujeto a depósitos de calcio y/ o piedra caliza de agua se recomienda, después de cada uso, para eliminar con una toalla húmeda el agua depositada, secado inmediatamente después con una toalla suave adecuada.

Es fundamental utilizar en las piezas de cromo sólo productos basados en jabón neutro, evitando detergentes/ desinfectantes abrasivos, o que contienen alcohol, ácido clorhídrico, acético o sulfúrico, incluso en un pequeño porcentaje (1%, 2%, 3%).

En caso de uso de estos productos, no los enjuague correctamente con abundante agua, el depósito de ácidos dañará la capa superficial de cromo o acabado creando imperfecciones visibles en el artículo. El acabado especial tiene que ser limpiado sólo con agua y una toalla suave para evitar arruinar el artículo.

**Caratteristiche tecniche**

- Indice alimentazione calda a sinistra colore rosso
- Indice alimentazione fredda a destra colore blu

**Limiti di impiego raccomandati da UNI EN 817 per un buon funzionamento**

Pressione	Min = 1 bar	Max = 4 bar
Temperatura		Max = 65°

**Avvertenze**

- È di fondamentale importanza che il dispositivo sia installato rispettando le posizioni di entrata delle alimentazioni, calda a sinistra e fredda a destra
- È necessario eseguire uno spurgo preventivo molto accurato dell'impianto per evitare danni sia alla rubinetteria sia agli apparecchi tecnologici installati.
- I tubi d'alimentazione devono essere sciacquati con cura prima dell'installazione del miscelatore, in modo che non rimangano trucioli, residui di saldatura o canapa, o altre impurità all'interno dei tubi.
- Un filtro centralizzato proteggerebbe l'impianto dalle impurità contenute nell'acqua.
- Al fine di garantire una lunga durata del prodotto è meglio installare rubinetti sottolavabo dotati di filtro, da pulire periodicamente.
- Prima della messa in funzione, svitare l'aeratore e sciacquare molto bene.
- In caso di pressioni di alimentazione superiori a 5 bar, si raccomanda di installare un riduttore di pressione per il buon funzionamento degli apparecchi.
- Installazioni eseguite in modo diverso da quanto indicato non permettono al miscelatore di funzionare.
- Le parti cromate dei nostri rubinetti devono essere pulite esclusivamente con acqua e sapone neutro.
- Non utilizzare prodotti abrasivi, acidi, basici o ammoniaci.
- In caso di deposito di calcare, utilizzare dei prodotti appositi e non aggressivi.

**Technical specs**

- Hot supply index in low red color
- Cold supply index right, blue color

**Limits of use recommended by UNI EN 817 for good functioning**

Pressure	Min = 1 bar	Max = 4 bar
Temperature		Max = 65°

**Warning**

- It is of fundamental importance that the device is installed respecting the input positions of the water supply, hot on the left and cold on the right.
- It is necessary to execute a very careful flushing of the system to prevent damage to both the faucet and the technological devices installed.
- The supply pipes must be rinsed carefully before installing the mixer, so that no chips, welding residues or other impurities remain inside the pipes. ■ A centralised filter would protect the system from impurities contained in the water.
- In order to guarantee a long product life it is better to install under-sink taps with a filter, to be cleaned periodically.
- Before starting up, unscrew the aerator and rinse very well.
- In case of supply pressures over 5 bar, we recommend the installation of a pressure reducer for the proper function of the equipment.
- Installations performed differently than indicated do not allow the mixer to operate properly.
- The chrome parts of our faucets must only be cleaned with water and neutral soap.
- Do not use abrasive, acid, basic or ammonia products.
- In case of limescale deposit, use specific and non-aggressive products.

**Caractéristiques techniques**

- Tableau alimentation chaude
- Tableau alimentation froide

de couleur rouge faible  
à droite couleur bleu

**Limites d'emploi recommandées par UNI EN 817 pour un bon fonctionnement**

Pression	Min = 1 bar	Max = 4 bar
Température	Max = 65°	

**Avertissements**

- Il est d'une importance fondamentale que l'appareil soit installé en respectant les positions d'entrée des alimentations, chaud au fond et froid sur la droite.
- Il est nécessaire d'effectuer une purge préventive très soignée de l'installation pour éviter des dommages aussi bien à la robinetterie qu'aux appareils technologiques installés.
- Les tuyaux d'alimentation doivent être rincés soigneusement avant d'installer le mélangeur, de sorte qu'il ne reste pas de copeaux, de résidus de soudage ou de chanvre ou d'autres impuretés à l'intérieur des tuyaux.
- Un filtre centralisé protège l'installation des impuretés contenues dans l'eau.
- Avant de démarrer, dévissez l'aérateur et rincez bien.
- En cas de pressions d'alimentation supérieures à 5 bars, on recommande d'installer un réducteur de pression pour le bon fonctionnement des appareils.
- Les installations effectuées différemment que celles indiquées ne permettent pas au mélangeur de fonctionner.
- Les parties chromées de nos robinets doivent être nettoyées exclusivement avec de l'eau et du savon neutre.
- N'utilisez pas de produits abrasifs, acides, basiques ou ammoniacaux.
- En cas de dépôt de calcaire, utiliser des produits spéciaux et non agressifs.

**Technische Merkmale**

- Heizversorgung Index
- Kaltversorgung Index

In niedrigerer roter Farbe  
Rechts, blaue Farbe

**Grenzen für die Verwendung empfohlen von UNI EN 187 für eine gute Funktionweise**

Druck	Min = 1 bar	Max = 4 bar
Temperatur	Max = 65°	

**Warnhinweise**

- Es ist von entscheidender Bedeutung, dass das Gerät installiert wird, beim respektieren die Eingang Positionen von die Versorgungs: unten warm und rechts kalt.
- Es ist notwendig sehr gründlich die Anlage durchspülen um Schaden sowohl zur Sanitärarmatur als auch zur installierten technischen Geräten zu vermeiden.
- Die Kraftstoffleitungen sollen vorsichtig gewaschen sein, bevor den Mischer zu installieren, so dass keine Schnitzel, Schweißungen oder Hauf Abfälle, oder andere Verunreinigungen in die Röhren blieben.
- Ein zentralisierter Filter würde den Anlage von den Verunreinigungen im Wasser schützen.
- Bevor es in Betrieb zu nehmen, drehen Sie und sehr gut spülen Sie die Belüftungsrate.
- Im Fall von Anschlussdrucken größer als 5 bar, es wird empfohlen ein Druckminderventil zu installieren für das richtige Funktionieren der Geräte.
- Die Anlagen die anders als was angegeben ist gemacht würden, ermöglichen nicht dem Mischer zu funktionieren.
- Die verchromten Teile unserer Wasserhähne dürfen ausschliesslich mit neutralem Wasser und Seife gereinigt werden.
- Keine Schleifmittel, Säuren, Basen oder Ammoniak verwenden.
- Bei Kalkablagerungen sind geeignete, nicht aggressive Mittel zu verwenden.

**Características técnicas**

- Índice de suministro agua caliente a la izquierda de color rojo
- Índice de suministro agua fría a la izquierda de color azul

■ Límites de utilización recomendados por UNI EN 817 para un correcto funcionamiento

Presión	Min = 1 bar	Max = 4 bar
Temperatura		Max = 65°

**Advertencias**

- Es de fundamental importancia que el dispositivo se instale respetando las posiciones de entrada del suministro de agua, a la baja en caliente y en frío a la derecha.
- Purgar previamente y de manera prolija el equipo para evitar daños tanto a la grifería como a los aparatos tecnológicos instalados.
- Los tubos de suministro deben enjuagarse cuidadosamente antes de instalar el mezclador, para que no queden virutas, residuos de soldadura o cáñamo u otras impurezas dentro de los tubos.
- Un filtro centralizado protege el equipo contra impurezas presentes en el agua.
- Antes de comenzar, desatornille el aireador y enjuague muy bien.
- En caso de presiones de suministro superiores a 5 bar, se recomienda instalar una válvula reductora de la presión para que los aparatos funcionen correctamente.
- En caso de instalaciones realizadas de manera distinta respecto a lo indicado impedirán el funcionamiento del mezclador.
- Las partes cromadas de nuestra grifería solo hay que limpiarlas con agua y jabón neutro.
- No utilice productos abrasivos, ácidos, básicos o amoníaco.
- En caso de depósito de piedra caliza, utilizar productos específicos y no-agresivos.

# NOTE

---

---

---

---

---

---

---

---

---

---

---

---

---

---

---

---

---

---

---

---

---

---

---

---

---

# NOTE

---

---

---

---

---

---

---

---

---

---

---

---

---

---

---

---

---

---

---

---

---

---

---

# NOTE

---

---

---

---

---

---

---

---

---

---

---

---

---

---

---

---

---

---

---

---

---

---

---



**[www.palazzani.eu](http://www.palazzani.eu)**